

Restaurantes

Problema

Mesmo os restaurantes mais finos têm sobras. As sobras dos clientes e os resíduos da cozinha têm de ser eliminados de forma fácil, higiénica e económica.

Solução

O lixo pode ser colocado directamente no vagão móvel X-Press ou recolhido em sacos e posteriormente compactado no X-Press. Os sacos maiores também podem ser colocados no compactador graças à sua grande abertura.

Benefícios

- Economia de espaço reduzindo o número de contentores.
- Redução dos custos de aluguer e esvaziamento de contentores
- Redução de odores do lixo

Supermercados

Problema

Muitos supermercados têm talho próprio, padaria e/ou delicatessen. Por isso, para além do desperdício de cartão, têm de processar uma série de resíduos tais como carne, vegetais, fruta, embalagens de poliestireno e de plástico.

Solução

O compactador X-Press é a solução ideal para processar os resíduos mistos. Os vagões X-Press podem ser estrategicamente colocados em volta do supermercado para recolher o lixo na origem e colocados no X-Press para serem compactados.

Benefícios

- Caberão mais sacos em menos espaço, poupando dinheiro em contentores
- Manuseamento eficaz e higiénico dos resíduos
- Ambiente de trabalho mais limpo



Indústrias alimentares

Problema

As empresas de produtos alimentares têm uma óbvia necessidade de manter as suas áreas de produção limpas e organizadas. Ao mesmo tempo, produzem vários tipos de resíduos. Cartão, plástico e lixo de processamento geral. Assim sendo, precisam de recolher e processar os diferentes tipos de lixo com eficácia e higiene.

Solução

Colocação de múltiplos vagões X-Press em pontos estratégicos na zona de produção para separar o lixo na origem antes de o compactar no X-Press.

Benefícios

- O lixo é bem gerido e a zona da produção fica muito mais limpa e arrumada.
- A produtividade é melhorada por haver menos transporte interno
- A separação do lixo gera economia e rendimento da reciclagem



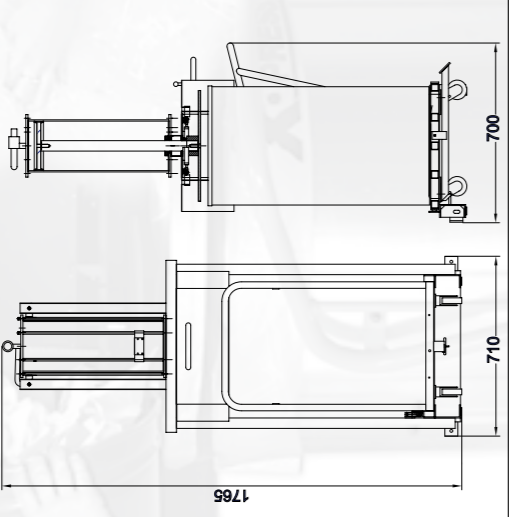
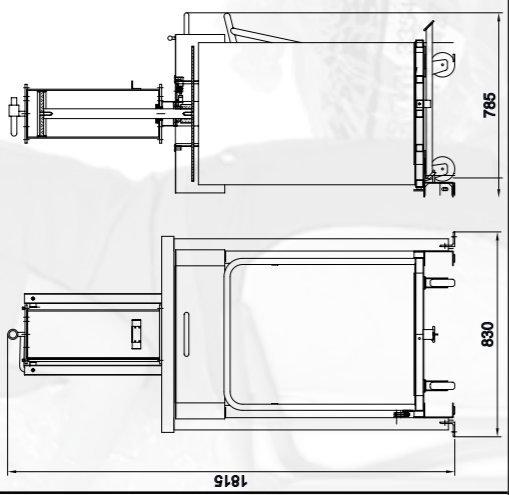
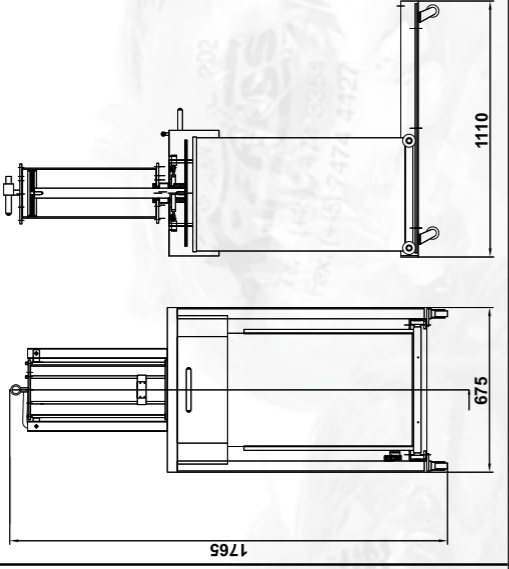
Tipos de lixo

As indústrias aqui mencionadas são apenas uma fracção dos locais e ambientes onde o compressor X-Press pode ser utilizado. O X-Press pode compactar, entre outros, os seguintes tipos de resíduos:

- Cartão
- Plástico
- Resíduos combustíveis
- Latas
- Frutas & Vegetais
- Pão
- Toalhetes de papel
- Resíduos de cozinha
- Desperdícios de mudas de fraldas
- Folhas metálicas
- Pacotes de leite
- Garrafas de plástico
- Fraldas



Informação Técnica

Modelo	X-Press 100	X-Press 200	X-Press 300
Pressão de funcionamento	1500 kg a 5 bares	1500 kg a 5 bares	1500 kg a 5 bares
Diâmetro de tambor	450 mm	570 mm	450 mm
Peso do fardo	20 a 50 kg.	20 a 60 kg.	20 a 50 kg.
Dimensões da prensa	A: 600 x D: 450	A: 600 x D: 570	A: 600 x D: 450
Dimensões			
X-Press 100: Altura: 1765 mm Largura: 710 mm Profundidade: 700 mm			
X-Press 200: Altura: 1815 mm Largura: 830 mm Profundidade: 785 mm			
X-Press 300: Altura: 1765 mm Largura: 675 mm Profundidade: 1110 mm			
Peso	105 kg	135 kg	100 kg
Nível de ruído	57 a 60 dB	57 a 60 dB	57 a 60 dB
Homologação	CE & GS	CE & GS	CE & GS



Contacto:

MIL-TEK
 (45) 7474 3265
 (45) 7474 4107
 MIL-TEK MODEL 202



As soluções Mil-tek X-Press são a melhor ...



**Mil-tek X-Press
100, 200 e 300**



Poupe dinheiro nos resíduos!

... maneira de tratar os seus resíduos!