



*EPS*



*Plástico*



*Cartão*

***Poupe dinheiro nos resíduos!***

***Prensas pneumáticas - Modelo 509***

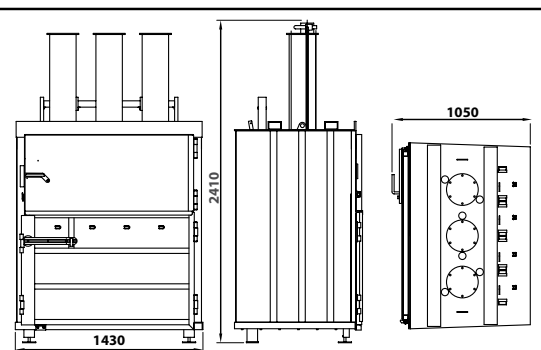
# Prensas pneumáticas - Modelo 509

*A prensa ideal para grandes quantidades de*

- **Cartão**
- **Plástico**
- **EPS**

**As enfardadeiras  
Mil-tek são  
pneumáticas**

- ✓ **Baixo consumo de energia!**
- ✓ **Ciclo de prensagem rápido!**
- ✓ **Elevado grau de compactação!**
- ✓ **Manutenção fácil!**
- ✓ **Funcionamento seguro!**

Modelo	509
Peso do fardo	Plástico: 250 a 400 kg Cartão: 150 a 250 kg
Ciclo de prensagem	10 a 20 seg.
Grau de compactação	85 – 90%
Pressão de funcionamento	7000 kg a 8 bar
Abertura de porta	A: 480 mm - L: 1250 mm - P: 800 mm
Dimensões	 <p>Altura: 2410 mm Largura: 1430 mm Profundidade: 1050 mm</p>
Peso	840 kg
Nível de ruído	57-60 dB



**Sem partes eléctricas**



*A grande abertura da porta desta prensa facilita o enchimento e torna a prensa perfeita para grandes peças de cartão*



*O material prensado é preso a uma altura normal de trabalho sem recorrer a ferramentas.*



**Baixo nível de ruído**

- *Descarga automática e segura do fardo.*
- *O fardo pesado encaixa perfeitamente numa palete europeia.*
- *Sem levantar cargas pesadas!*

**Eficácia energética**

**Contacto:**